

Moduláris főzőberendezések 700XP elektromos asztali grill, HP 400mm

TERMÉK # _____

MODELL # _____

NÉV # _____

SIS # _____

AIA # _____



371266 (E7GREDGS0P)

Fél modulós asztali
elektromos grill - HP
Hűtött alsó szekrényre nem
telepíthető!

Rövid leírás

Termék szám

Fűtés incoloy fűtőtestekkel. A grillrács könnyen kivethető tisztításhoz. Dönthető fűtőtestek. Integrált csaptelep. Fix medence ürítővel. Extra erős, 2 mm vastag fedlap.

Fő jellemzők

- A fűtőelemek 90°-ban dönthetőek.
- Levehető, 2 mm vastagságú acélból készült, U alakú rácsok a sütőfelület gyors felfűtéséért.
- Incoloy borítású fűtőelemek a sütőrács alatt.
- Minden fűtőelemnek független teljesítmény szabályzója van. A teljesítményt egy kezelőgombbal lehet állítani.
- Teljesítményt jelző lámpa.
- Fix medence csatornával, amely a főzés során keletkezett zsiradékot gyűjti össze.
- A csatorna túlfolyóval és szűrővel védett.
- A medencébe a használat előtt kell betölteni a vizet.
- LED figyelmeztető lámpa jelzi, ha a medence üres.
- Vízfeltöltő csap gombbal.
- Levehető rozsdamentes acél deflektor.
- Rozsdamentes acél fröccsenésvédő a sütőfelület oldalain. A fröccsenésvédők egyszerűen levehetőek tisztítás céljából.
- Hűtött / fagyasztó pultra is telepíthető.
- Alsó tárolószekrényre helyezhető.

Konstrukció

- Az elem 730 mm mély. Nagy munkafelület.
- Scotch Brite felületkezeléssel ellátott külső, rozsdamentes acél panelek.
- Egy darabból préselt 1,5 mm-es fedlap, rozsdamentes acélból.
- Hézagmentes illeszkedés a derékszögű oldalaknak köszönhetően. Nincs ételcsapda, a szennyeződések nem tudnak megragadni.

Jóváhagyás _____

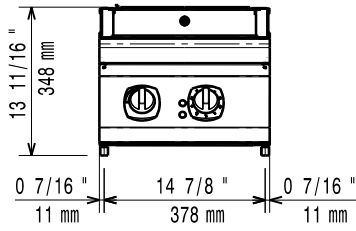
Szállított tartozékok

- 1 Kaparó elektromos HP grillhez PNC 206436

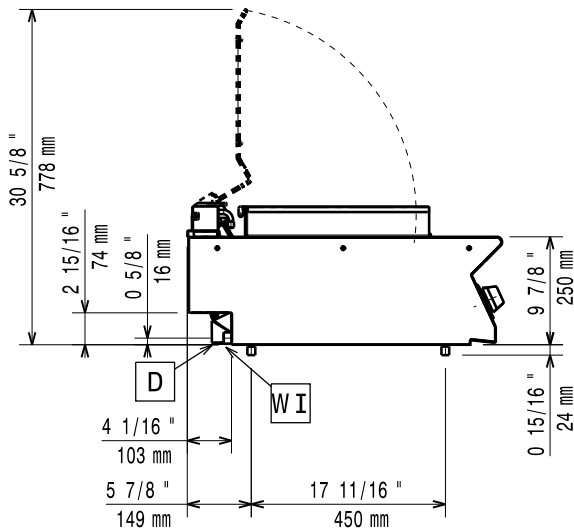
Opcionális tartozékok

- Tömítő egységcsomag illesztésekhez PNC 206086
- Tartóelem hídba szereléshez, 800 mm PNC 206137
- Tartóelem hídba szereléshez, 1000 mm PNC 206138
- Tartóelem hídba szereléshez, 1200 mm PNC 206139
- Tartóelem hídba szereléshez, 1400 mm PNC 206140
- Tartóelem hídba szereléshez, 1600 mm PNC 206141
- Tartóelem hídba szereléshez, 400 mm PNC 206154
- 2 tartóelem csúszósínekkel nyitott tárolószekrényhez, GN1/I-hez PNC 206257
- Jobb és bal oldali fogantyú, Marine PNC 206307
- Hátsó fogantyú, 800mm, Marine PNC 206308
- Kaparó elektromos HP grillhez PNC 206436
- Leürítés meghosszabbítás elektromos HP grillhez PNC 206437
- Elülső fogantyú, 400 mm PNC 216046
- Elülső fogantyú, 800 mm PNC 216047
- Elülső fogantyú, 1200 mm PNC 216049
- Elülső fogantyú, 1600 mm PNC 216050
- Széles fogantyú - adagoló, 400mm PNC 216185
- Széles fogantyú - adagoló, 800mm PNC 216186
- 2 oldalpanel asztali készülékekhez PNC 216277

Előlnézet

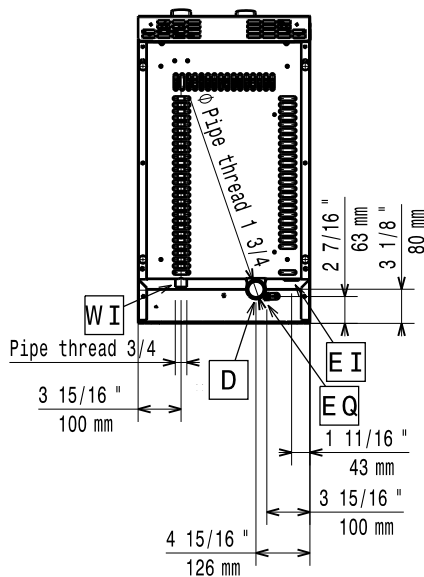


Oldalnézet



- D = Leürítés
 EI = Elektromos csatlakozás
 EQ = Ekvipotenciális csavar
 WI = Víz bemenet

Felülnézet



Elektromos

Tápfeszültség:

371266 (E7GREDGS0P) 400-415 V/3N ph/50/60 Hz

Felvett teljesítmény:

3.75 kW

Előkészítve:

Technikai információ:

Főzőfelület szélessége: 345 mm

Főzőfelület mélysége: 400 mm

Külső méretek, szélesség: 400 mm

Külső méretek, mélység: 730 mm

Külső méretek, magasság: 250 mm

Nettó súly: 35 kg

Ha a készülék hőmérsékletre érzékeny bútor vagy fal mellé kerül, akkor egy minimum 150 mm-es biztonsági rést kell hagyni közöttük, vagy a megfelelő hőszigetelő anyagot kell alkalmazni.